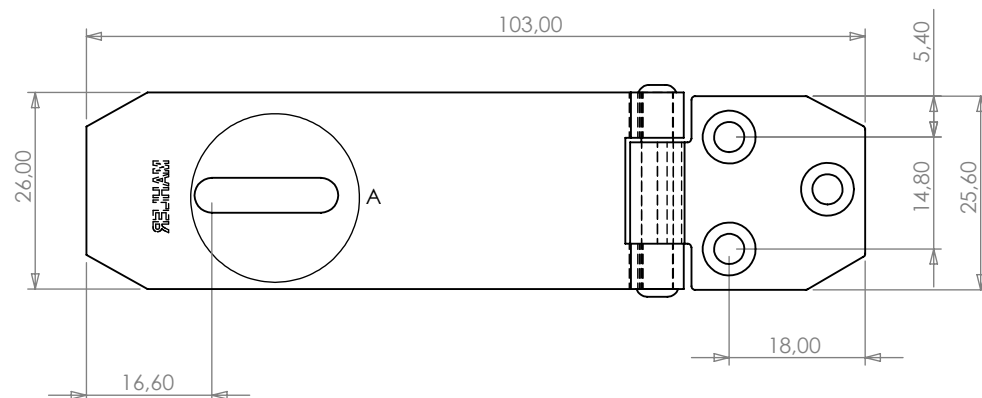
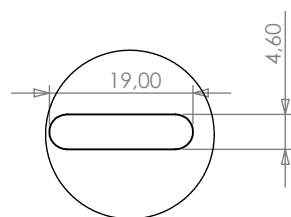


3	0583550161	1
1	058350252715	1
2	05851002900400	1
3	058350254815	1

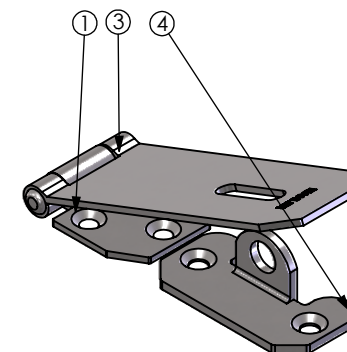


OBS: FUROS ESCARIADOS PARAF. CAB. CHATA F. PHILL. 3,5X16



DETALHE A

ESPECIFICAÇÕES	TOLERÂNCIA
De 0 até 6mm	± 0,2mm
>6 até 30mm	± 0,3mm
>30 até 100mm	± 0,6mm
>100 até 200mm	± 0,8mm
>200 até 1000mm	± 1,00mm
>1000mm	± 2,00mm



OBS: MANEIRA USUAL CORRETA

USAR A TABELA QUANDO AS TOLERÂNCIAS NÃO ESTIVEREM ESPECIFICADAS NO DESENHO

Rev.	Descrição	Revisor	Data
	<p>MAHLER INOX METALÚRGICA MAHLER LTDA Rua Ítalo Raffo,325 - CEP 94930-240 Cachoeirinha / RS - Brasil Fone: (51) 3303-3388 Fax: (51) 3303-3366</p>	<p>Projeto Eng° Vítor Mahler CREARS 125137-D Desenho Fábio Oliveira</p>	<p>DENOMINAÇÃO PORTA-CADEADO M316</p> <p>Material Aço Inox 304 Acabamento Polido Data 05/01/2007</p> <p>Escala Escala 1:1 Formato A3 Referência 1301</p> <p>Cód. do Produto 031301225075</p>