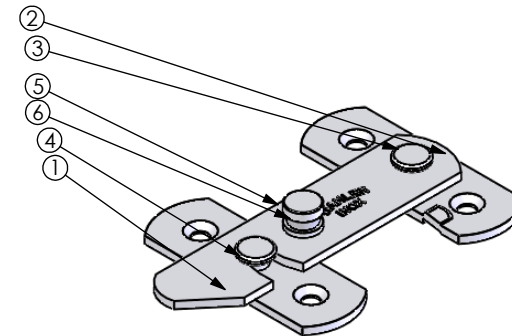
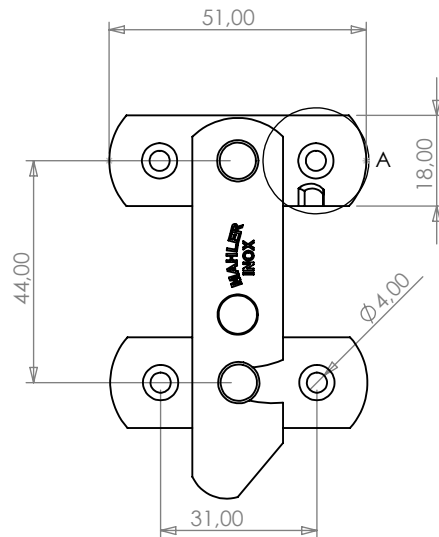


PARAF. CAB. CHATA F. 3,5X16 INOX



DETALHE A
ESCALA 1 : 2
Leandro

| N. ITEM | CÓDIGO | QTD. |
|---------|--------------|------|
| 1 | 054071512020 | 1 |
| 2 | 054030512020 | 1 |
| 3 | 1280835011 | 1 |
| 4 | 1280835021 | 1 |
| 5 | 054051762020 | 1 |
| 6 | 0580835061 | 1 |



USAR A TABELA QUANDO AS TOLERÂNCIAS NÃO ESTIVEREM ESPECIFICADAS NO DESENHO

| ESPECIFICAÇÕES | TOLERÂNCIA | Rev. | Descrição | Revisor | Data |
|-----------------|------------|------|-----------------------|---------|----------|
| De 0 até 6mm | ± 0,2mm | 01 | Tira de 21,00 p/18,00 | Leandro | 09/06/16 |
| >6 até 30mm | ± 0,3mm | | | | |
| >30 até 100mm | ± 0,6mm | | | | |
| >100 até 200mm | ± 0,8mm | | | | |
| >200 até 1000mm | ± 1,00mm | | | | |
| >1000mm | ± 2,00mm | | | | |

| | | | | | |
|---|---|--------------------------------------|--|--|--------------------------------|
|  MAHLER INOX METALURGIA MAHLER LTDA. A Ferragem Definidora |  | Projeto | DENOMINAÇÃO | | |
| | | Cliente | FECHO P/JANELA CORRER AVULSO C/CASTANHA | | |
| Rua Ítalo Raffo,325 - CEP 94930-240 Cachoeirinha / RS - Brasil Fone: (51) 3303-3388 Fax: (51) 3303-3366 | | Engº Vitor Mahler CREARS 125137-D | Material AISI 304 Acabamento Polido | Escala 1:1 Formato A4 Referência 91 | Cód. do Produto 01091150045 |
| | | Desenho Leandro Mahler | Data 09/06/2016 | | |