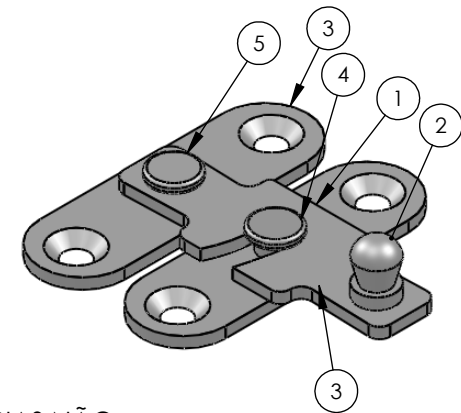
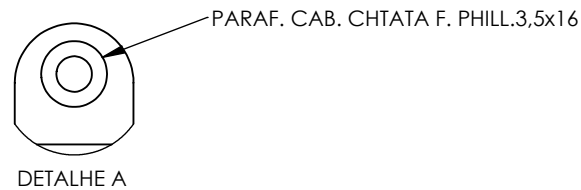
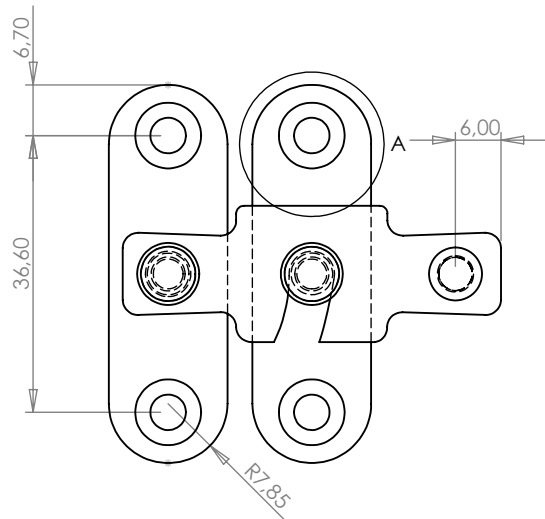


N. ITEM	CÓDIGO	QTD.
1	054051501820	1
2	0580835041	1
3	054030501620	2
4	1280835011	1
5	1280835021	1



USAR A TABELA QUANDO AS TOLERÂNCIAS NÃO ESTIVEREM ESPECIFICADAS NO DESENHO

ESPECIFICAÇÕES	TOLERÂNCIA	Rev.	Descrição	Revisor	Data
De 0 até 6mm	± 0,2mm				
>6 até 30mm	± 0,3mm				
>30 até 100mm	± 0,6mm				
>100 até 200mm	± 0,8mm				
>200 até 1000mm	± 1,00mm				
>1000mm	± 2,00mm				

	Projeto .	DENOMINAÇÃO	
	Cliente .	FECHO P/ POSTIGO DIREITO AVULSO C/ CASTANHA	
Rua Ítalo Raffo,325 - CEP 94930-240 Cachoeirinha / RS - Brasil Fone: (51) 3303-3388 Fax: (51) 3303-3366	Engº Vitor Mahler CREARS 125137-D	Material AISI 304 Acabamento Polido Data 28/8/2009	Escala 1:1 Formato A4 Referência 90D Cód. do Produto 010901500202
Desenho	Fábio Oliveira		